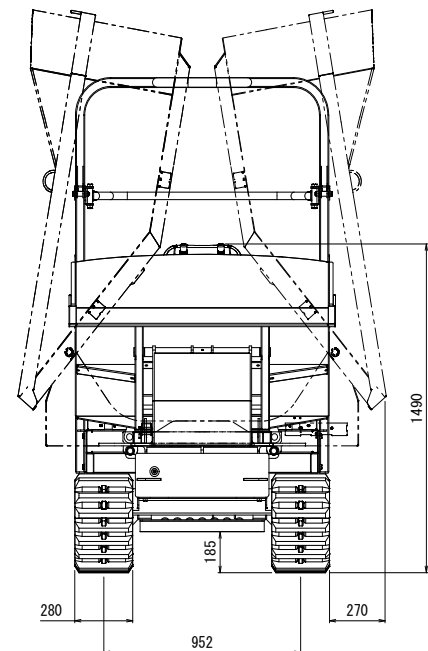
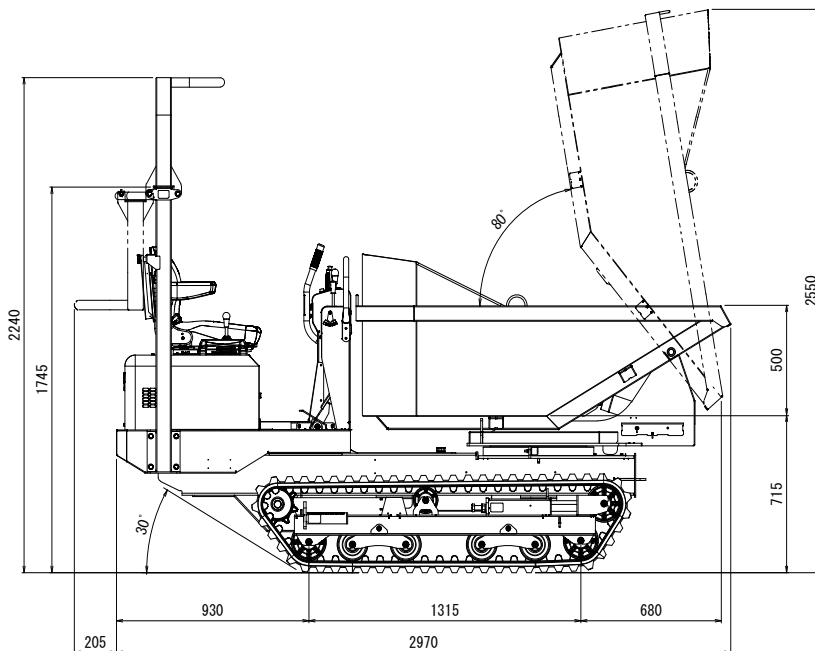
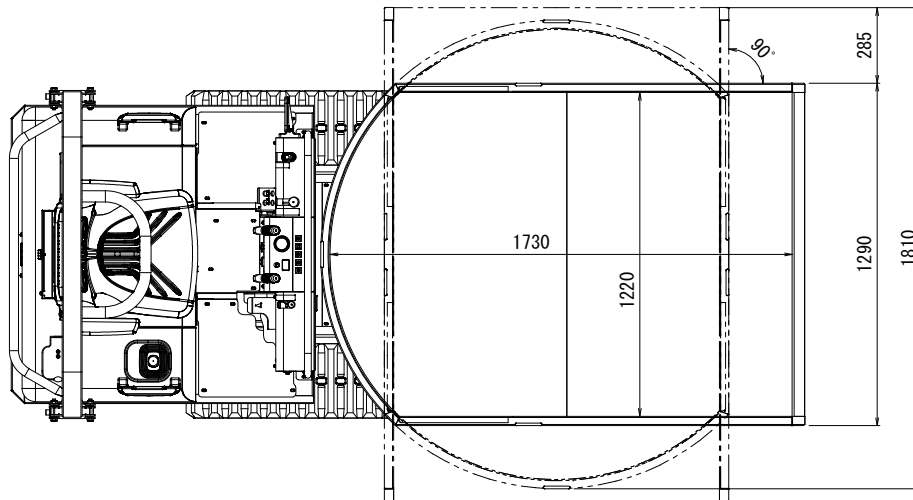


HUKI 180HR

Dumper hydraulique avec benne rotative



24.01.2023/AM

HUTTER S.A. MACHINES DE CHANTIER

1607 Palézieux
9450 Altstätten SG
6034 Inwil LU
3380 Wangen a. Aare

Rte de Granges 11
Transportstrasse 6
Industriestrasse 52
Stadthof 6

Tél. 021 781 34 21
Tél. 071 757 86 70
Tél. 041 449 51 51
Tél. 032 636 03 60

CHE-105.874.797 MWST
IBAN CH69 0483 5061 9850 8100 0
www.huttersa.ch
huttersa@huttersa.ch

HUKI 180HR



Spécifications Techniques

Dimensions totale (mm)		Poids (kg)	1'410
Longueur	2'970	Charge utile (kg)	1'800
Largeur	1'290	Vitesses avant/ arrière	2/2
Hauteur	2'240	Vitesse max. (km/h) en avant et en arrière	7.7/ 5
Dimensions int. de la benne (mm)		Garde au sol (mm)	185
Longueur	1'730	Chenilles (mm)	
Largeur	1'220	Largeur	280
Hauteur	500	Longueur	1'315
Volume de la benne (lt)			
l'eau	730		
en butte	980		
Benne garde au sol	715		
Angle de déport	180°		
Moteur	Diesel, Kubota D902 3 cylindre, 4-temps, Refroidissement à eau, 22 CV		
Démarrreur	electrique		
Batterie	12V/ 45Ah		
Frein de direction	frein à disques à bain d'huile		

Description technique

Le moteur transmet sa puissance au moyen d'un hydrostat sur la boîte à vitesse. Le guidage s'effectue grâce aux deux embrayages multi disques à bain d'huile ne nécessitant aucun entretien et permettant de diriger sans à-coups.

Le train de chenille robuste est muni de galets pendulaires qui amortissent les inégalités du sol si bien que le HUKI 180HR se déplace avec souplesse sur les terrains difficiles. Tous les galets pendulaires sont munis de graisseurs et placés de manière à être protégés par le caisson abritant le mécanisme de roulement.

La benne rotative massive est entièrement soudée et nécessite de ce fait aucun entretien. Elle permet une rotation continue de 180°. Le point de déversement placé très haut facilite le versement de matériaux par-dessus les obstacles.

Muni d'un arceau de sécurité ROPS ainsi que d'une pédale d'arrêt de sécurité.

24.01.2023/AM

HUTTER S.A. MACHINES DE CHANTIER

1607 Palézieux Rte de Granges 11
9450 Altstätten SG Transportstrasse 6
6034 Inwil LU Industriestrasse 52
3380 Wangen a. Aare Stadthof 6

Tél. 021 781 34 21
Tél. 071 757 86 70
Tél. 041 449 51 51
Tél. 032 636 03 60

CHE-105.874.797 MWST
IBAN CH69 0483 5061 9850 8100 0
www.huttersa.ch
huttersa@huttersa.ch